

רשפים
מ-א' ועד ת'
משקופים

נובמבר 2021

רשפים
כניסה בלתי נשכחת



א'-1

משקופי בנייה

תיאור כללי.

משקופי הבנייה של חברת רשפים מיועדים בעיקר לבנייה רוויה בה תהליך הרכבת המשקוף הוא חלק מתהליך הבנייה. בדרך כלל מחובר המשקוף למבנה ע"י קיבוע ראשוני ויציקת בטון בחלל בין המשקוף למבנה. דגמי משקוף אחדים מאפשרים יציקת הקיר כולו סביב המשקוף. ניתן להרכיב משקופי בנייה לדוגמא דגם 224, לקירות גבס ולשיטת הבנייה "אשבונד". במקרים אלו ההרכבה היא יבשה, כלומר אין מילוי בטון בין המשקוף לקיר.

משקופי הבנייה מיוצרים מפח פלדה מגלון בעובי של 1.5 מ"מ.

ניתן לקבל משקופי בנייה מרותכים המגיעים לאתר הבנייה כיחידה אחת.

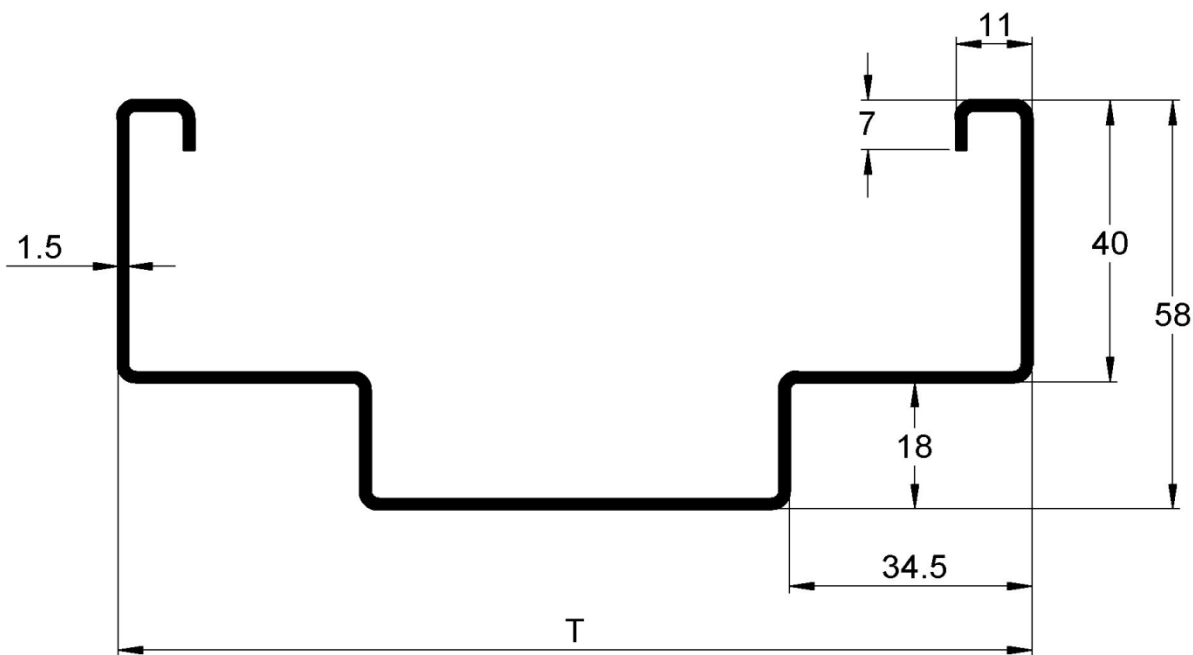
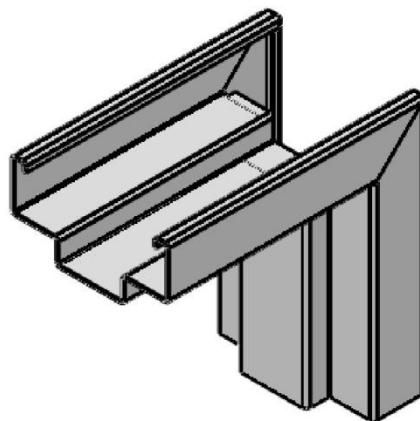
משקוף דגם מס' 224 ליציקה

רוחבי חתך משקוף (T מ"מ):

200;180;160;145;130

300;280;260;245;230

יש לבצע הזמנות אך ורק בהתאם למידות המופיעות.



השרטוט אינו בקנה מידה. המידות במ"מ

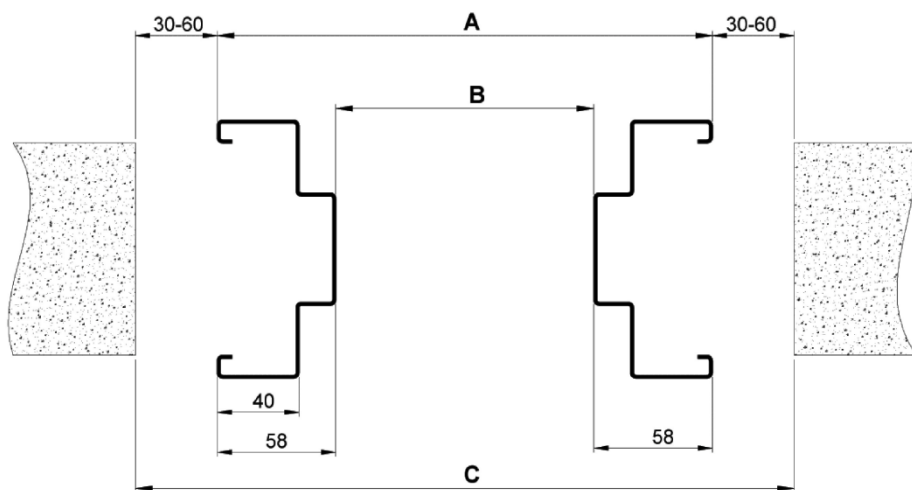
התאמת משקוף לפתח בנייה

חתך כללי

A רוחב משקוף

B רוחב פתח אור = $A - 116$

C רוחב פתח בנייה = $A + 60 \sim 120$

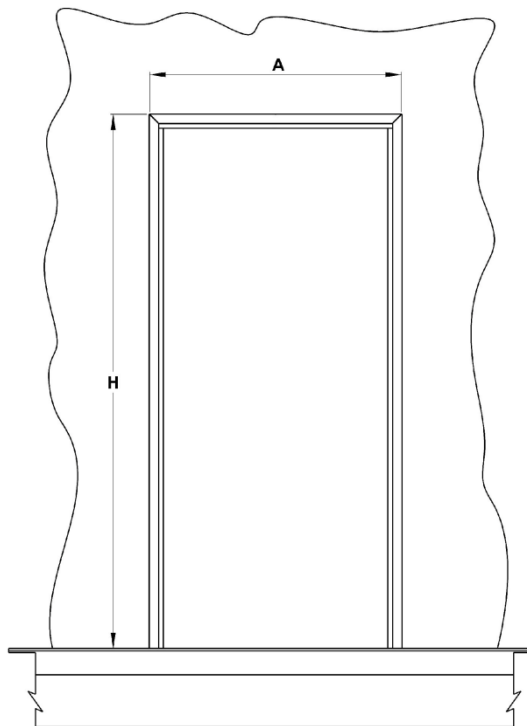


• גובה משקוף $H=2100+50$ בקפיצות של 100 מ"מ

• מידה מכסימלית לגובה משקוף (H) 2500 מ"מ (+50)

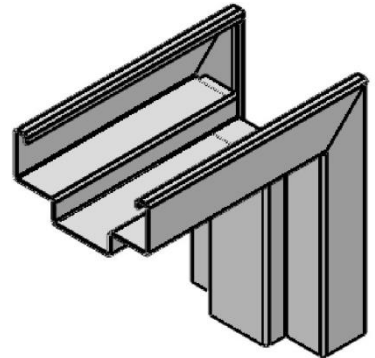
• ניתן להזמין משקוף במידה חריגה עד לגובה של 3000 מ"מ

יש לבצע הזמנות אך ורק בהתאם למידות המופיעות.



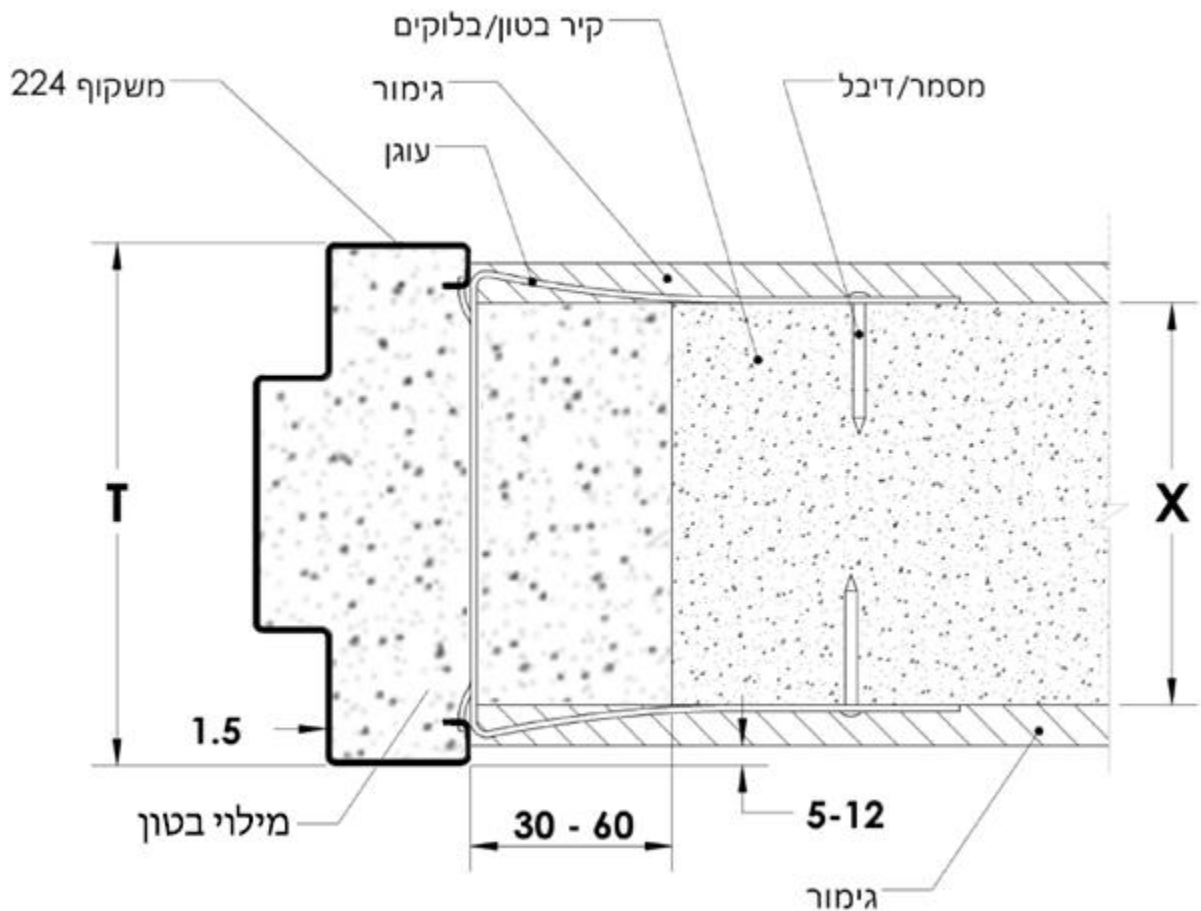
השרטוט אינו בקנה מידה. המידות במ"מ

חתך הרכבת משקוף דגם 224 לקיר צר - בטון או בלוקים



X = רוחב קיר

$T = X + (10 \text{ עד } 25 \text{ מ"מ}) + (\text{גמר פנים} + \text{גמר חוץ})$



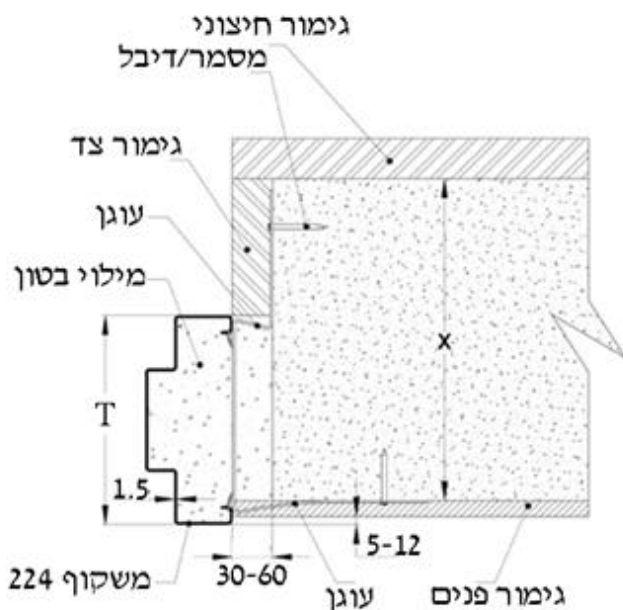
השרטוט אינו בקנה מידה. המידות במ"מ

חתך הרכבת משקוף דגם 224 לקיר רחב – בטון או בלוקים

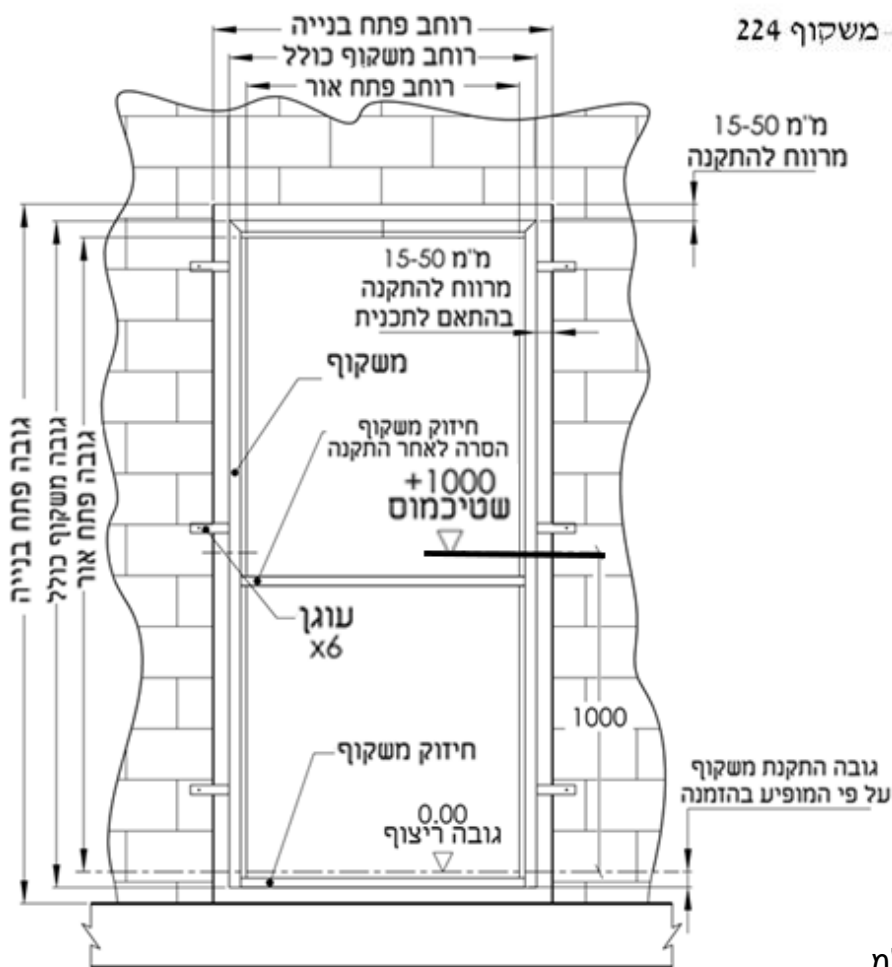
X = מעל ל-150 מ"מ

T = 130

רוחב פתח בנייה = רוחב משקוף +
 120~60

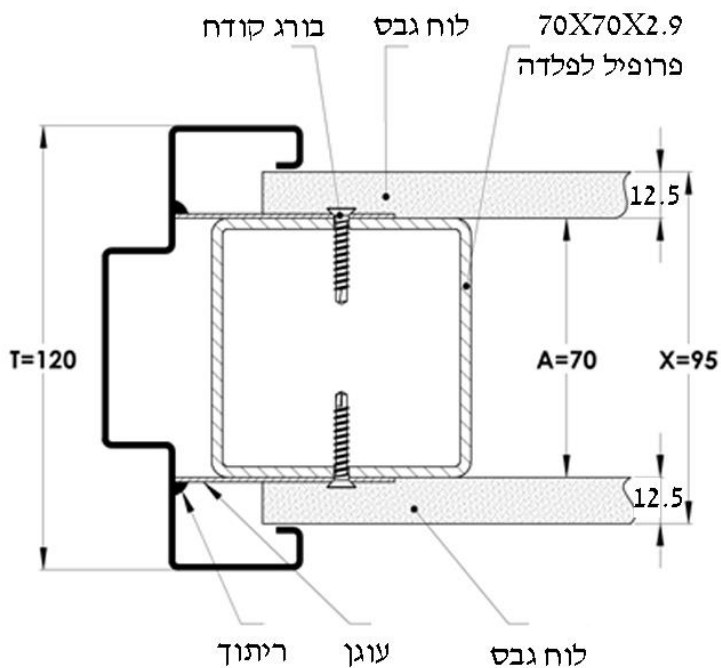


הרכבת משקוף דגם 224 לפתח בנייה

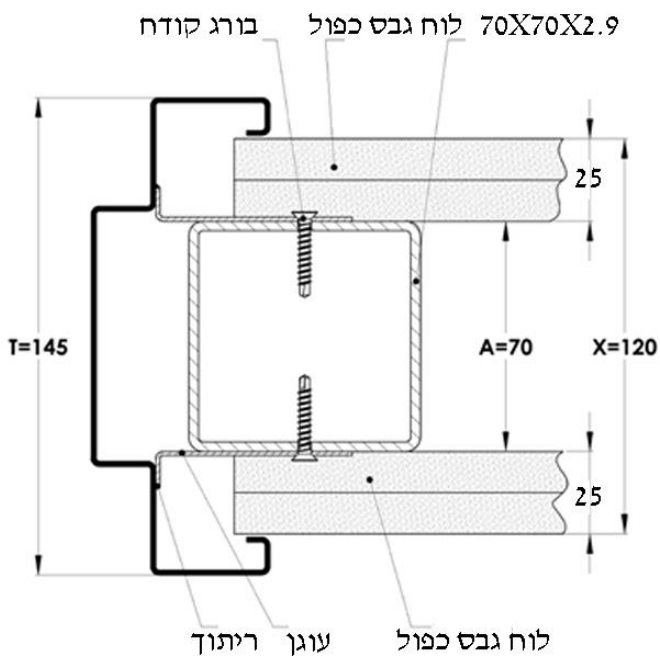


השרטוט אינו בקנה מידה. המידות במ"מ

דוגמא חתך הרכבת משקוף
דגם 224 לקיר גבס 100 מ"מ

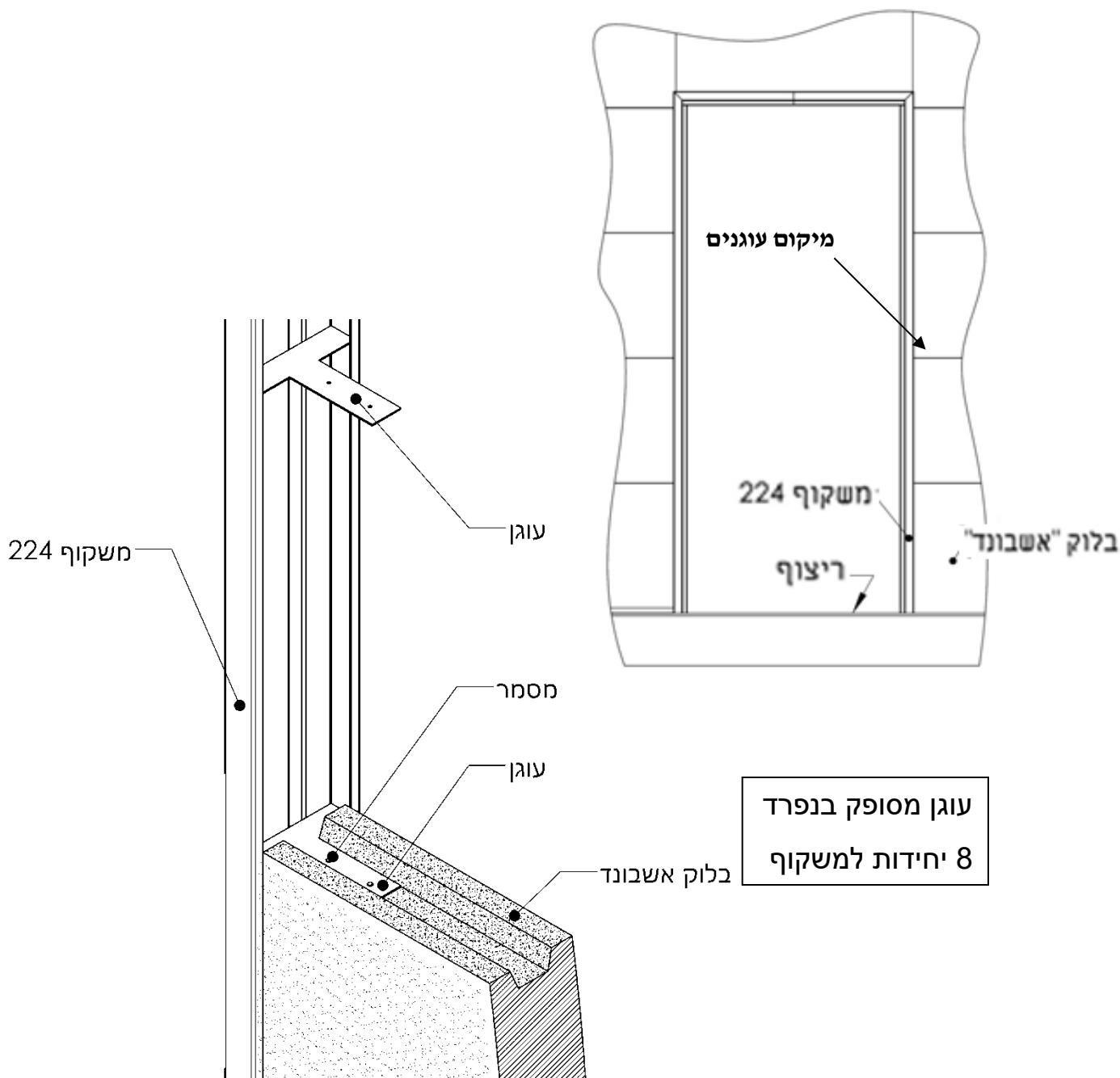


דוגמא חתך הרכבת משקוף
דגם 224 לקיר גבס 120 מ"מ



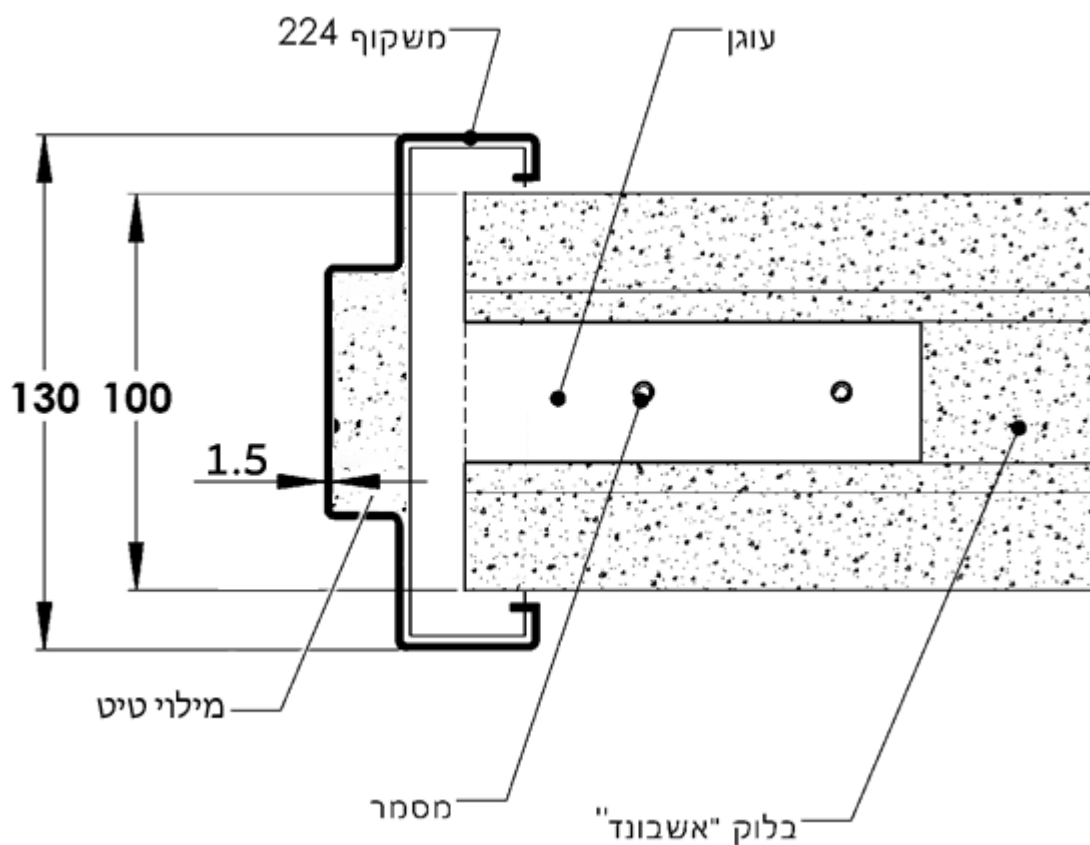
השרטוט אינו בקנה מידה. המידות במ"מ

הרכבת משקוף דגם 224 לקיר "אשבונד"



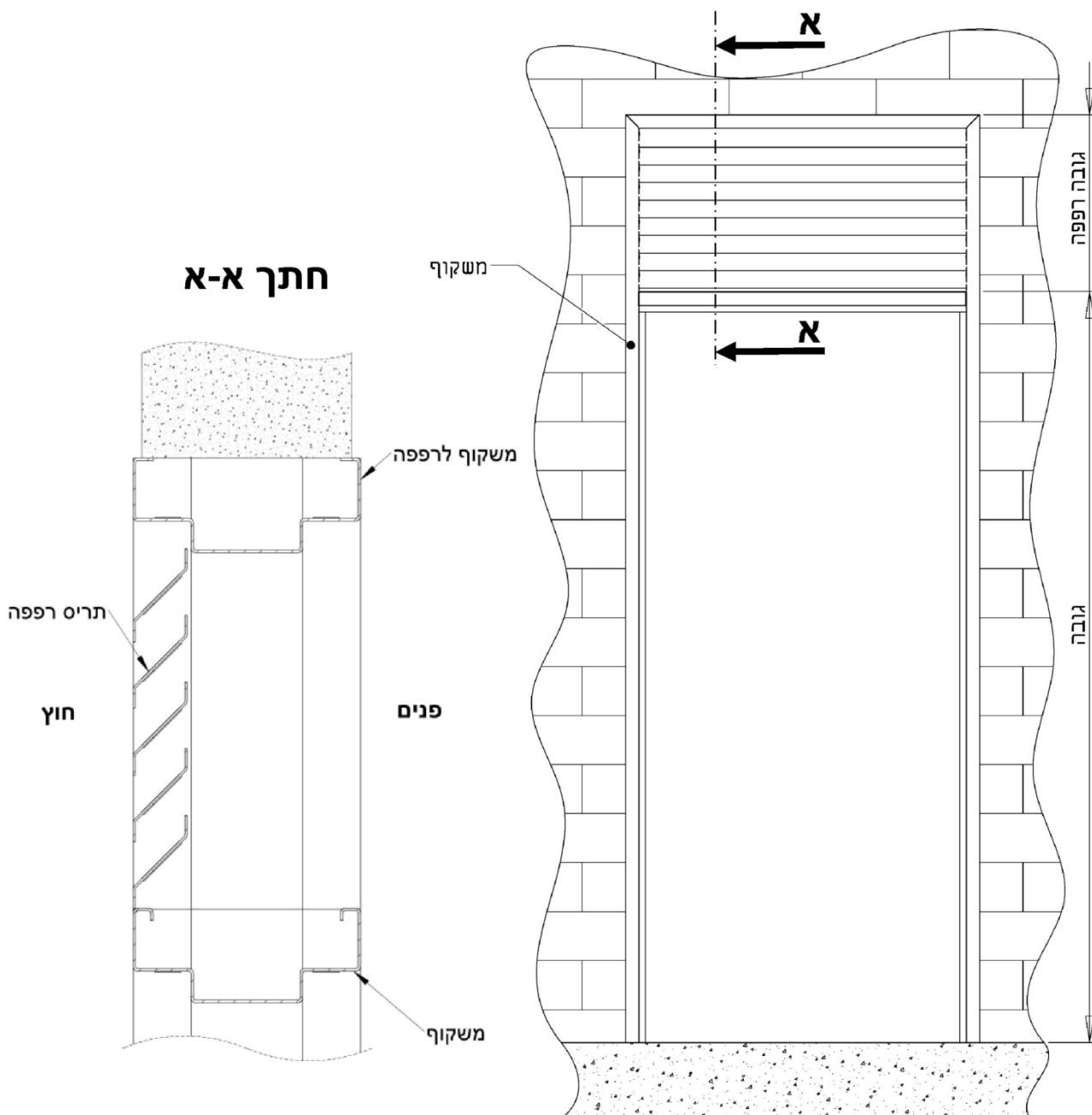
השרטוט אינו בקנה מידה. המידות במ"מ

חתך הרכבת משקוף דגם 224 לקיר "אשבונד"



השרטוט אינו בקנה מידה. המידות במ"מ

הרכבת משקוף דגם 224 עם חלון רפפה עליון

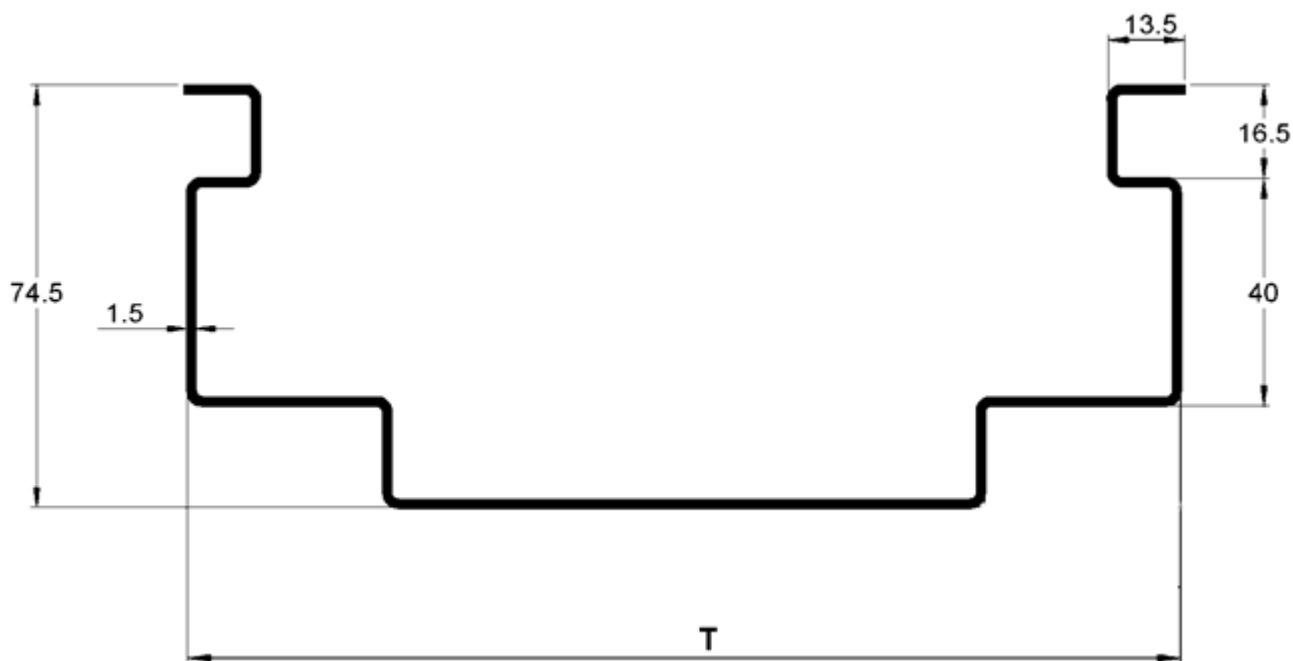


השרטוט אינו בקנה מידה. המידות במ"מ

משקוף דגם מס' 254 ליציקה

שימושים:

- להרכבה בקירות בטון יצוק.
- הרכבה תוך תהליך יציקת הקיר.



השרטוט אינו בקנה מידה. המידות במ"מ

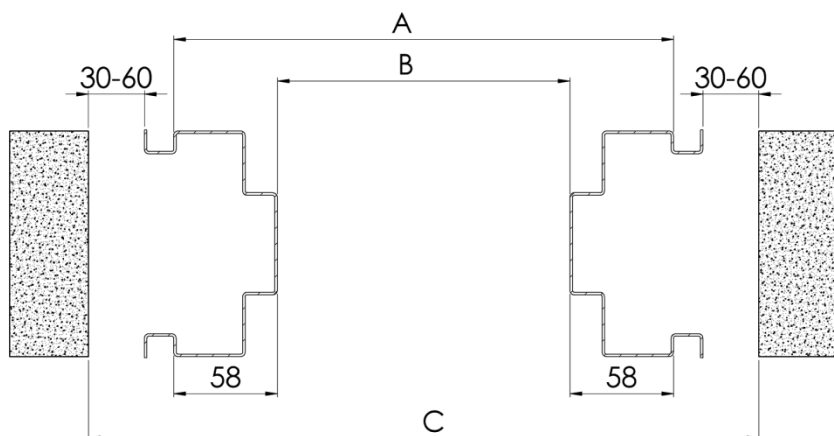
הרכבת משקוף דגם 254

חתך כללי

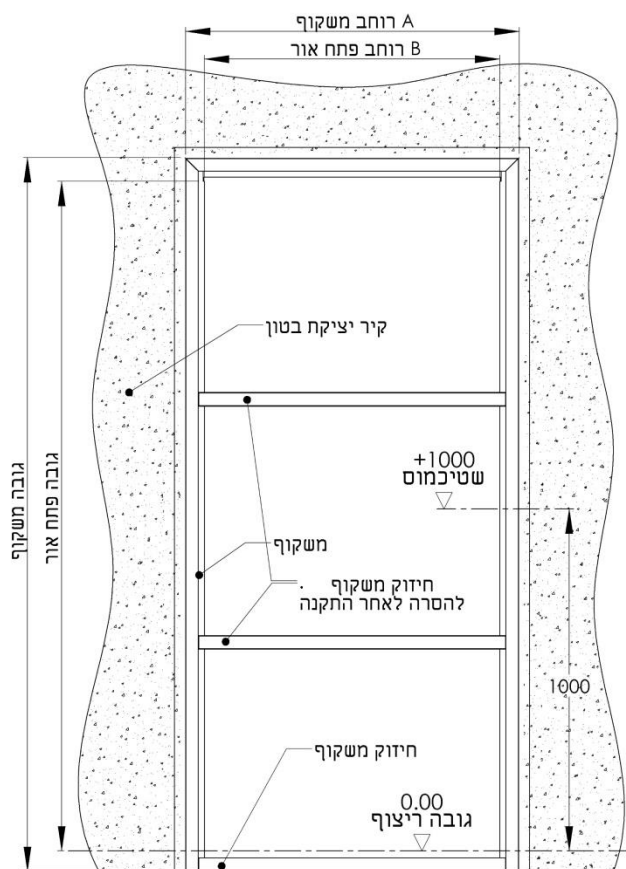
A רוחב משקוף

B רוחב פתח אור = A - 116

C רוחב פתח בנייה = A + 90~150



הרכבת משקוף דגם 254 לפתח בנייה

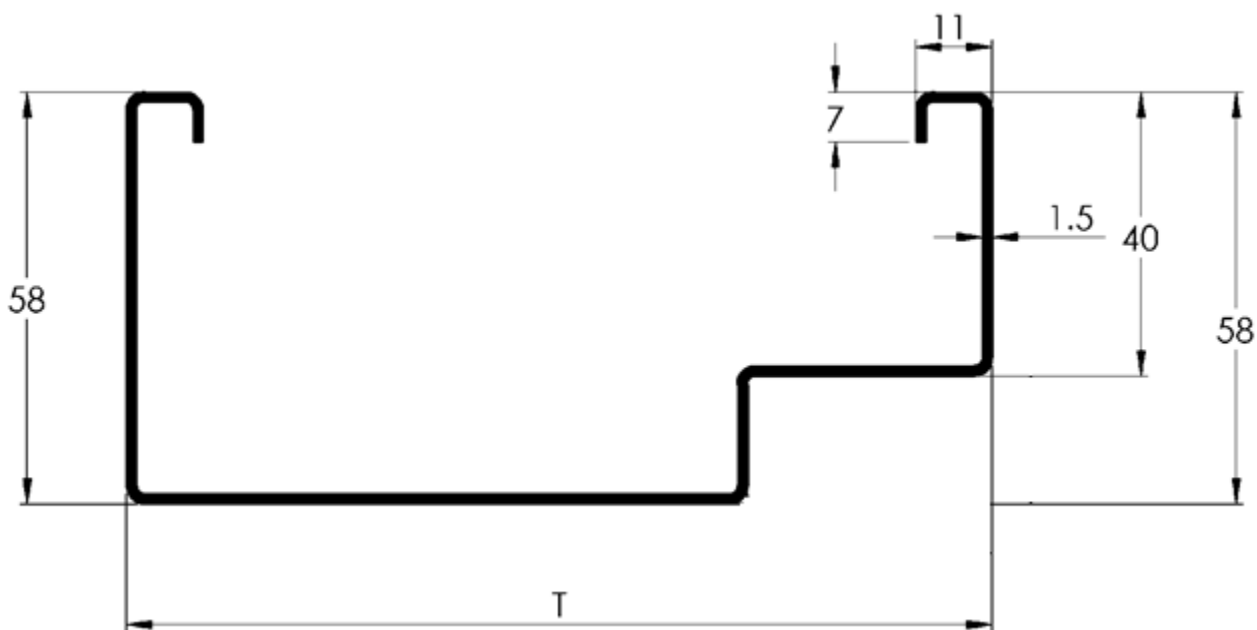
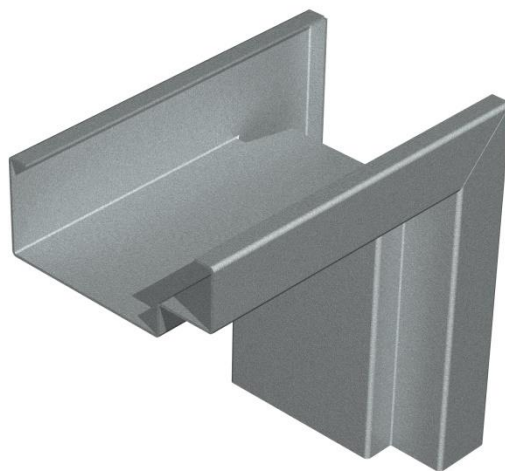


השרטוט אינו בקנה מידה. המידות במ"מ

משקוף דגם 215 ליציקה

שימושים:

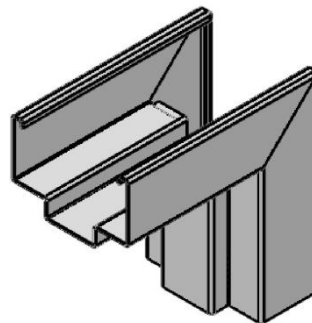
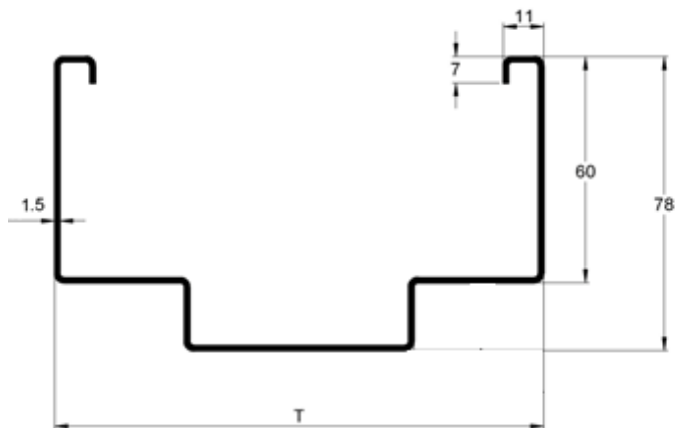
• להרכבה בבנייה רוויה (הרכבה רטובה)



השרטוט אינו בקנה מידה. המידות במ"מ

משקוף ליציקה שני פלסים – דגם רשפים

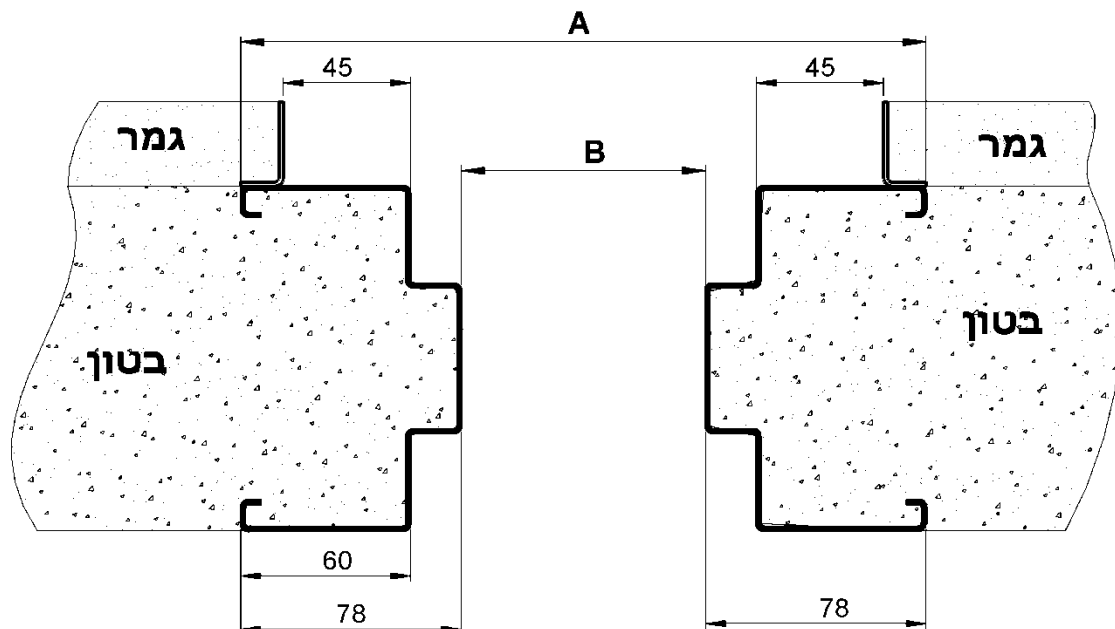
חתך כללי



התאמת משקוף לפתח בנייה - דגם רשפים

רוחב משקוף A

$B = A - 156$ = רוחב פתח אור B



השרטוט אינו בקנה מידה. המידות במ"מ

א'-2

משקופים בהרכבה יבשה

תאור כללי.

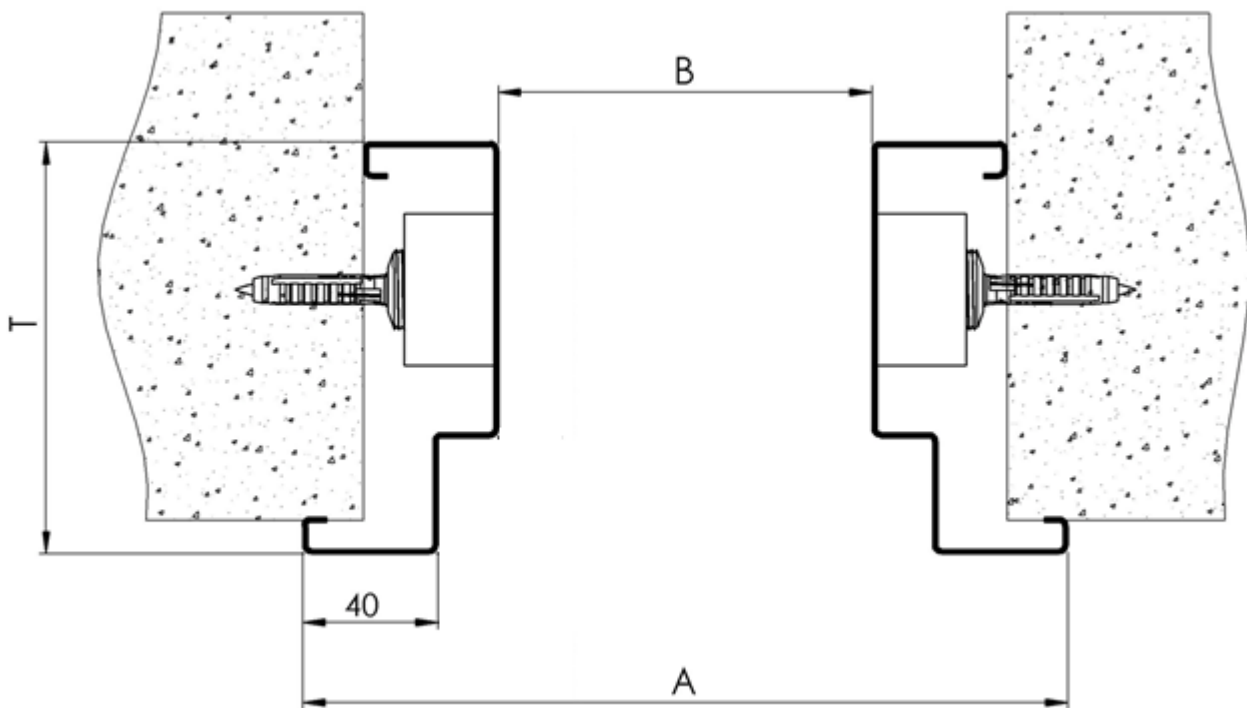
משקופים בהרכבה יבשה מאפשרים התקנה לאחר גמר הבנייה. שיטת החיבור בין המשקוף למבנה מבוסס על קיבוע באמצעות עוגנים (דיבל). משקוף בהרכבה יבשה מאפשר דיוק במידת הדלת ואפשרות לייצור ללא אינסרט. כמו כן המשקוף מגיע מהמפעל צבוע בגוון זהה לדלת ובכך מתקבל מראה אחיד ואסטטי.

א'-2.2

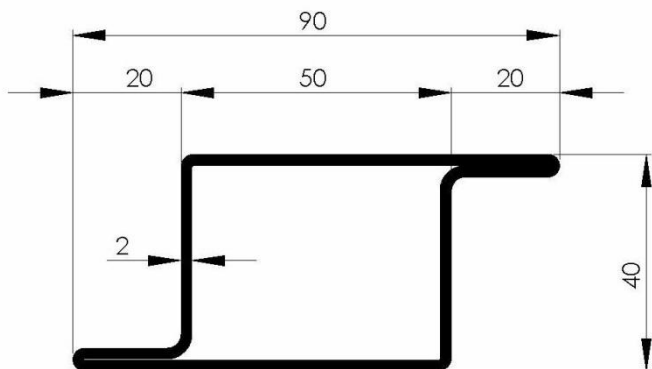
משקוף בהרכבה יבשה

A רחב משקוף

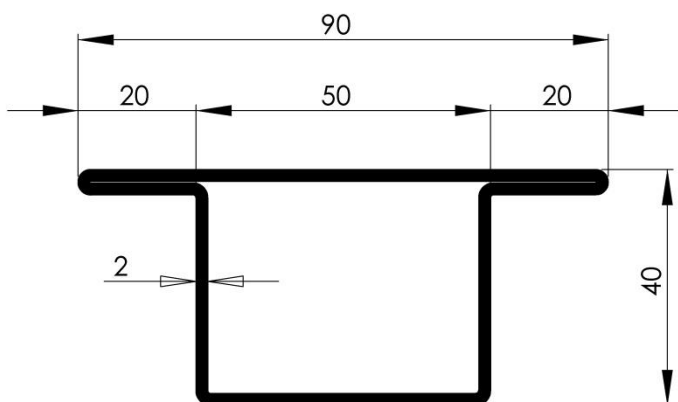
B = A - 116 רחב פתח אור



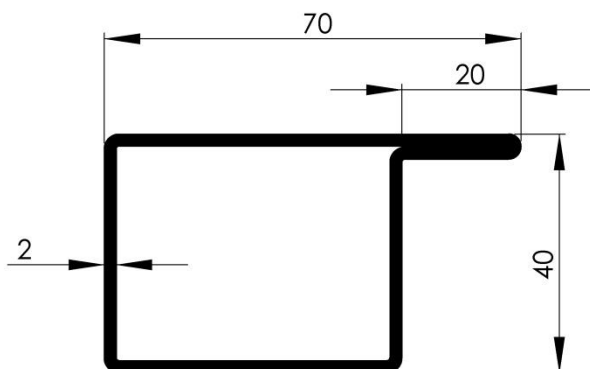
פורסטר PT 4050Z



פורסטר PT 4050T



פורסטר PT 4050L



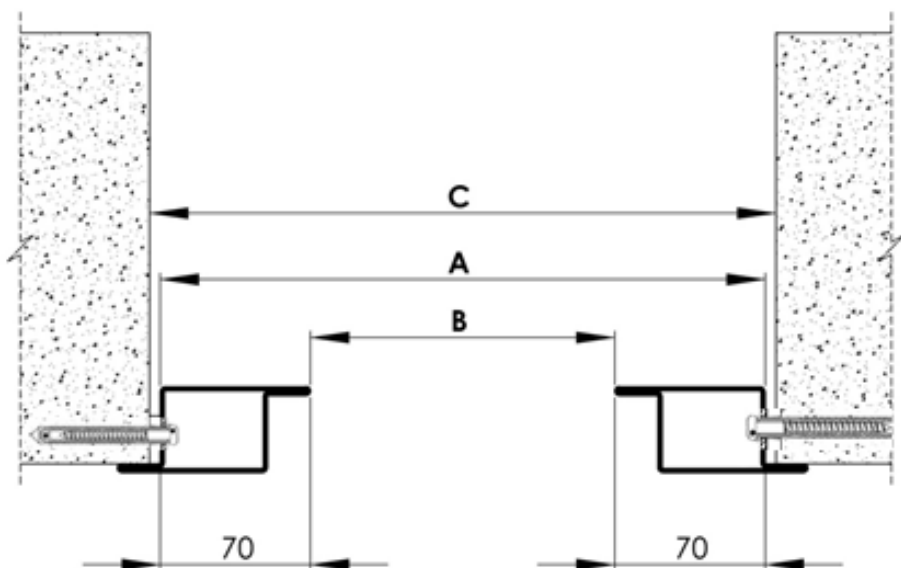
C – רוחב פתח בנוי

A – רוחב משקוף = C - 10

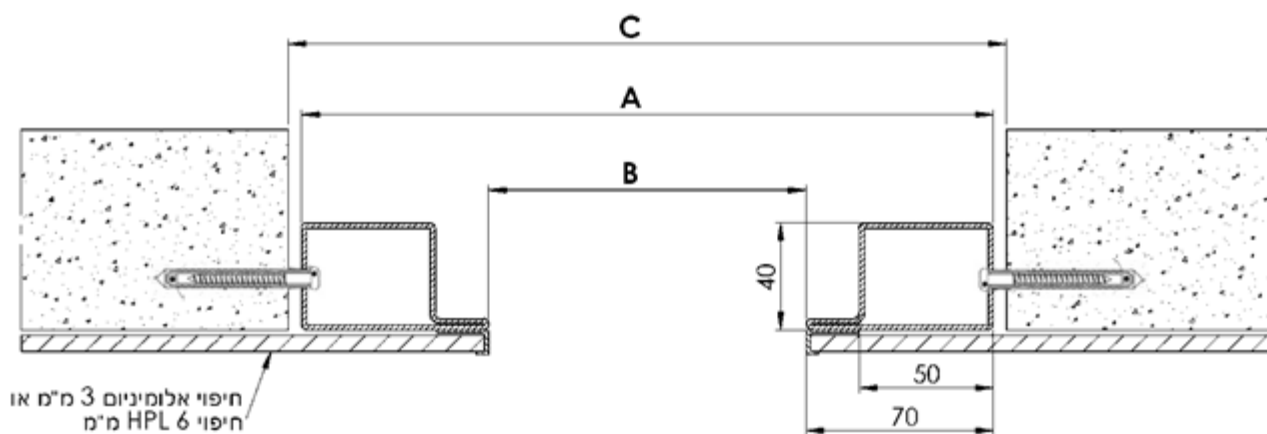
B – רוחב פתח אור = C - 150

C = A + 10

התאמת משקוף פורסטר PT4050Z לפתח בנוי



קו אפס PT4050L התאמת משקוף פורסטר



תקן לרוחב משקוף

טבלה למידות תקן משקוף/דלת

הסבר: בטבלה מופיעים רוחבי משקופים (A) ודלתות המיוצרים בחברת ברשפים. יש לבצע הזמנות אך ורק בהתאם למידות המופיעות.

1330	1230	1130	1030	910	810	משקוף	אש
1240	1140	1040	940	820	720	כנף	
1214	1114	1014	914	794	694	רוחב פתח אור	
-	-	-	970	910	810	משקוף	מחסן/פח
		-	880	820	720	כנף	
			854	794	694	רוחב פתח אור	
	1230	1130	1030	910	810	משקוף	רפפה
	1140	1040	940	820	720	כנף	
						רוחב פתח אור	
1230	1130	1030	970	910	810	משקוף	מבודדת
1140	1040	940	880	820	720	כנף	
						רוחב פתח אור	
		1030	970	930	810	משקוף	כניסה
		940	880	840	720	כנף	
		914	854	814	694	רוחב פתח אור	